

INDUSTRIEL LUFT-LUFT VARMEPUMPE



A+++

R32
ECO
REFRIGERANT

Ingen
varmerør



Naturlige besparelser

Innovation

KITA er opbygget med damp indsprøjtning teknologi "smart injektion" med en inverterstyret børsteløst DC-scroll-kompressor og to elektroniske ekspansionsventiler, der sikrer varmepumpens drift ned til -33 °C udetemperatur.

Stille teknologi

Med opmærksomhed på komfort og et lavt støjniveau er KITA forsynet med to tyske A-klasse kvalitetsventilatorer i overstørrelse med lav rotationshastighed, som sikrer et imponerende lavt lydniveau.

Behovsstyret

Takket være fuld inverterstyring, hvor KITA automatisk tilpasser sig det reelle varmebehov opnås mere stabil og støjsvag opvarmning.

Effektivitet

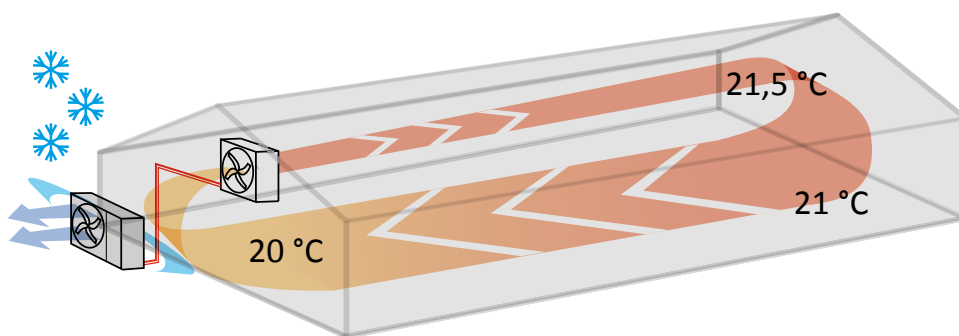
Varmepumpen er bygget af overdimensionerede komponenter, som sikrer lang levetid og høj effektivitet, bl.a. via avanceret afrimningsteknologi, som sikrer, at afrimning kun starter, når det reelt er nødvendigt.

Troværdighed

Kapacitetsregulering, sikkerhedsautomatik, gode komponenter og software sikrer en pålidelig og driftssikker varmepumpe.

Miljøvenlig

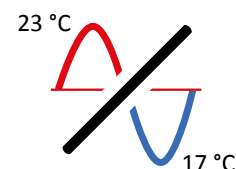
KITA er i alle aspekter designet til at opnå den maksimale energieffektivitet for at reducere energiforbruget. KITA er den miljørigtige varmekilde for fremtiden med minimal miljøbelastning. Den bruger kølemiddel R32, som har lav miljøbelastning.



Højeste komfort

KITA Air er på trods af en lav installationspris vores kunders foretrukne varme- og komfortkøleanlæg i store haller. Komforten overstiger på alle fronter traditionelle olie- og gaskalorifere samt vandbårne systemter, bl.a. på grund af god varmefordeling og kombineret varme/kølefunktion.

- Stabil og ensartet temperatur
- Ekseptionel varmefordeling
- Undgå trækgener i høje haller
- Lav lufthastighed i personhøjde
- Ensartet rumtemperatur



Erstat olie og gas med effektive varmepumper

Vores samfund skal elektrificeres for at sikre verdens klimamål. Derfor er el-afgifterne løbende nedreguleret i forhold til tidligere tiders uligt høje el-afgift. De lave elpriser kombineret med KITA luft-luft varmepumpens imponerende effektivitet giver den absolut laveste varmepris.

Skiftet fra olie eller gas til varmepumper medfører ofte store besparelser på energi-regningen.

Seks grunde til at vælge en luft-luft varmepumpe

- Simpel installation
- God varmefordeling
- Billig varme
- Bedre for miljøet
- Undgå CO₂-afgift fra 2025
- Ingen fremføring af varmerør til enheder



Udedel monteret på vægbeslag



Udedel med ben

Datablad KITA LUFT-LUFT

KITA AIR 35 kW LUFT-LUFT

			Enhed	Nom.	Max
Varme	Udeluft 7°C Indeluft 20°C	Varmekapacitet	kW	24,55	36,47 kW
		Optaget el-effekt	kW	4,56	8,81 kW
		COP	-	5,39	4,14
	Udeluft -7°C Indeluft 20°C	Varmekapacitet	kW	16,82	26,75 kW
		Optaget el-effekt	kW	4,40	7,99 kW
		COP	-	3,82	3,35
	Energimærke				A+++
SCOP varme (middel klima)				4,69	
Køl	Udeluft 30°C Indeluft 22°C	Kølekapacitet	kW	21,20	29,49
		Optaget el-effekt	kW	4,57	7,76
		EER (Køle COP)		4,60	3,80
	Energimærke / årsvirkningsgrad, køle				A+ / 5,15
Forsyningsdata	El-forsyning		V-Hz	3x400V 50Hz 25A automatsikring type C Fejlstrømsrelæ 300mA Type A	
	Elforbrug maksimalt / nominel		kW	13,3	
	Maksimal strøm		A	23	
Arbejdsområde	Varmefunktion		Min ~ Max °C	-33°C ~ 35°C	
	Kølefunktion		Min ~ Max °C	-10°C ~ 50°C	
	Omgivelsestemperatur inde		Min ~ Max °C	+12-30°C	
Kompressor	Type / antal		Scroll Inverter EVI / 1 stk		
Udendørs Ventilator	Model		EBMPAPST		
	Motortype		EC		
	Nominel diameter		mm	910	
	Maksimal elforbrug		kW	0.625	
	Hastighed (max)		rpm	610	
	Luftmængde		m3/h	15.000	
Indendørs ventilator	Fabrikat		EBM PABST		
	Type		Inverter EC		
	Antal		1		
	Nominel diameter		mm	800	
	Maksimal el-effekt		kW	0,44	
	Maksimal strøm		A	1,9 (230V)	
	Maksimal omdrejningshastighed		rpm	600	
	Maksimal luftmængde		m3/h	6.000	
Udeluft varmeveksler	Antal rørrækker		rækker	3	
	Finneafstands		mm	2,5	
	Overfladebehandling		Hydrofobisk (vandafvisende)		
Lydniveau	Lydtryk udedel i 10 m nom. drift		dB(A)	38	
	Lydtryk indedel i 5 m nom. drift		dB(A)	30	
Indendørs varmeveksler	Antal rørrækker		rækker	3	
	Finneafstand		mm	1,6	
Ekspansions-ventil	Hovedventil		Elektronisk (EEV)		
	Indsprøjtningventil (EVI)		Elektronisk (EEV)		
Rørtilslutning	Gas / væske		Ø mm	22 (7/8") / 12 (1/2")	
Dele i sæt	Indedel / Udedel		stk.	1 / 1	
Kølemiddel	Type		R32		
	Fyldning		kg	7,0	
Vægt	Indedel + Udedel		kg	140 + 260	
Dimensioner	Udedel Højde X Bredde x Dybde		mm	1292 (1516) x 1790 x 641 (inkl. fabriksmonterede fødder)	
	Indedel Højde X Bredde x Dybde		mm	1090 x 1250 x 765	

Fordele ved KITA Air varmepumpe

Simpel installation

Med luft-luft systemet undgås installation af et vandbåret varmeanlæg i nybyg eller ved konvertering fra gas- eller oliekalorifere (fyr). Tilslutningen mellem luft-luft-varmepumpens ude- og indedel er enkel og billig.

Højtydende indedel fordeler varmen

Indedelen har en højtydende ventilator med lang indstillelig kastelængde, hvilket sørger for minimal temperaturforskel selv i store haller. Temperaturforskellen er normalt under 1 °C.

Højteknologisk varmepumpe sikrer lav varmepris

Udedelen består af en af de mest innovative varmepumper på markedet og er forsynet med både EVI-teknologi og inverter. EVI-teknologien sikrer, at systemet har en højere varmeeffekt selv ved ekstreme udetemperaturer helt ned til -33 °C og inverter-teknologien regulerer scroll-kompressorens varmeeffekt fra 25-100% (9-35 kW). Denne behovsstyring sørger for, at varmepumpen altid tilpasser sig præcist til rummets varmebehov og giver en jævn varme. Samtidig giver opvarmningsformen en meget stille og uforstyrrende varmeafgivelse sammenlignet med gas- og oliekalorifere.

Varmepumpen er, præcis som alle andre KITA modeller, designet for maksimal energieffektivitet via den overdimensionerede fordampersflade, EVI-teknologien og samtidigt et minimalt støjniveau takket være den overdimensionerede inverterstyrede A-klasse ventilator (Ø910 mm) fra tyske Ebm Papst.

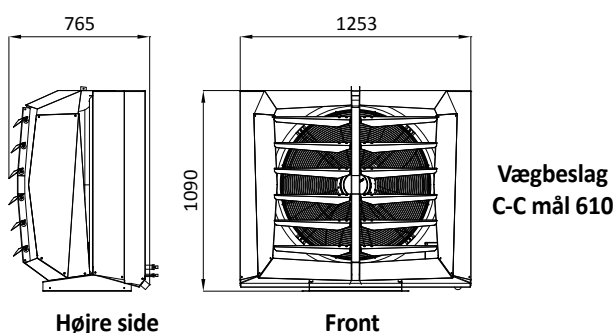
Fremtidens opvarmningsform

KITA luft-luft er den idelle og moderne erstatning for varmeanlæg til store lokaler og haller, som typisk er opvarmet med olie eller gas, ofte med støjende og ineffektive ventilatorer. Med en beskedne investering opnås store besparelser til opvarmning, og samtidig giver systemet mulighed for kølefunktion.

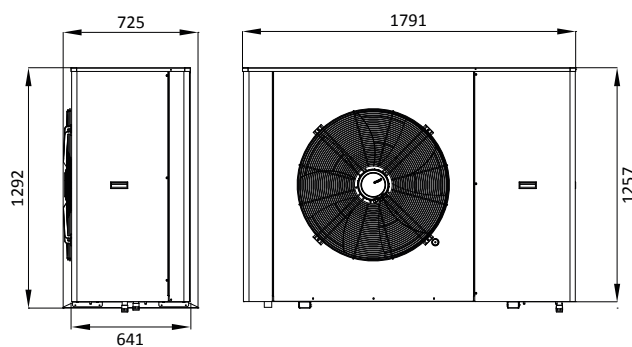
Uovervindelig totaløkonomi

Ud over en enkel og billig installation er KITA Luft-luft den absolut billigste varmekilde til store rum og haller. Med KITA Luft-luft er varmeprisen lavere end de billigste fjernvarmeværker.

Indedel 35 kW



Udedel KITA Air 35 kW



PRODUCENT:

Thermonova A/S

Nordvestvej 4 | DK-9600 Aars | Danmark
info@thermonova.dk - thermonova.dk

SALG:

Solar Industrial Solution

Solar A/S
Industrivej Vest 43 | DK-6600 Vejen | Danmark
sis@solar.eu - solar.dk

solar